

東北電力杯第18回秋田県小学生学年別タグラグビー大会日程表

時間	学年	Aコート			レフリー	学年	Bコート			レフリー			
8:00	開場(設営・代表者会議)												
1	8:30	コトラズイエロー	—	ANB4	本部	5年	飯田川5	—	出戸浜5	本部			
2	8:40	エコー	—	高清水レッド	1左		ANB5	—	JAC-A	1左			
3	8:50	杉の子コルツ	—	JAC-A	2左		高清水ホワイト	—	杉の子グリーン	2左			
4	9:00	飯田川4	—	エコー	3左		エコーホワイト	—	ANB5	3左			
5	9:10	ANB4	—	JAC-A	4左		出戸浜5	—	杉の子グリーン	4左			
6	9:20	高清水レッド	—	杉の子コルツ	5左		高清水ホワイト	—	JAC-A	5左			
7	9:30	コトラズイエロー	—	JAC-A	6左		飯田川5	—	杉の子グリーン	6左			
8	9:40	飯田川4	—	杉の子コルツ	7左		エコーホワイト	—	高清水ホワイト	7左			
9	9:50	高清水レッド	—	ANB4	8左		出戸浜5	—	JAC-A	8左			
10	10:00	エコー	—	杉の子コルツ	9左		ANB5	—	高清水ホワイト	9左			
11	10:10	コトラズイエロー	—	高清水レッド	10左		飯田川5	—	JAC-A	10左			
12	10:20	ANB4	—	飯田川4	11左		出戸浜5	—	エコーホワイト	11左			
13	10:30	高清水レッド	—	JAC-A	12左		杉の子グリーン	—	JAC-A	12左			
14	10:40	エコー	—	ANB4	13左		ANB5	—	出戸浜5	13左			
15	10:50	飯田川4	—	コトラズイエロー	14左		飯田川5	—	エコーホワイト	14左			
16	11:00	杉の子コルツ	—	ANB4	15左		高清水ホワイト	—	出戸浜5	15左			
17	11:10	飯田川4	—	JAC-A	16左		エコーホワイト	—	杉の子グリーン	16左			
18	11:20	コトラズイエロー	—	エコー	17左		ANB5	—	飯田川5	17左			
19	11:30	高清水レッド	—	飯田川4	18左		エコーホワイト	—	JAC-A	18左			
20	11:40	杉の子コルツ	—	コトラズイエロー	19左		高清水ホワイト	—	飯田川5	19左			
21	11:50	エコー	—	JAC-A	20左		ANB5	—	杉の子グリーン	20左			
12:00	4・5年の部 表彰式												
12:10	ANBプレアデスと交流												
22	12:45	6年 予選	A	出戸浜6	—	高清水ブルー	21左	6年 予選	A	エコーレッド	—	JAC-A	21左
23	13:00		B	ANB6	—	旭川TRC	22左		B	飯田川6	—	コトラズブラック	21左
24	13:15		A	出戸浜6	—	エコーレッド	23左		A	高清水ブルー	—	JAC-A	23左
25	13:30		B	飯田川6	—	旭川TRC	24左		B	ANB6	—	コトラズブラック	24左
26	13:45		A	出戸浜6	—	JAC-A	25左		A	高清水ブルー	—	エコーレッド	25左
27	14:00		B	コトラズブラック	—	旭川TRC	26左		B	飯田川6	—	ANB6	26左
14:15	インターバル												
28	14:25	6年 T	①	—	—	27左	6年 T	③	—	—	27左		
29	14:40		②	—	—	28左		④	—	—	28左		
14:55	インターバル												
30	15:05	6年 T	⑤	—	—	29左	6年 T	⑥	—	—	29左		
31	15:20		⑦	—	—	本部		⑧	—	—	本部		
終了後	閉会式												

※4、5年は、7分×1本、総当たりとする。

※6年は、予選、決勝トーナメントとも5分-1分-5分とする。

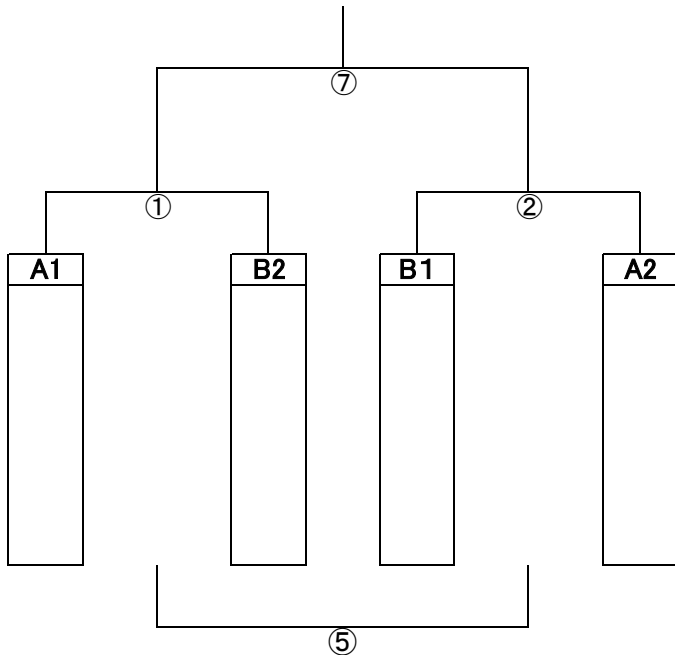
※記載の試合開始時刻は、あくまでも目安であり、実際の進行は前後する場合があります。

東北電力杯第18回秋田県小学生学年別タグラグビー大会決勝トーナメント

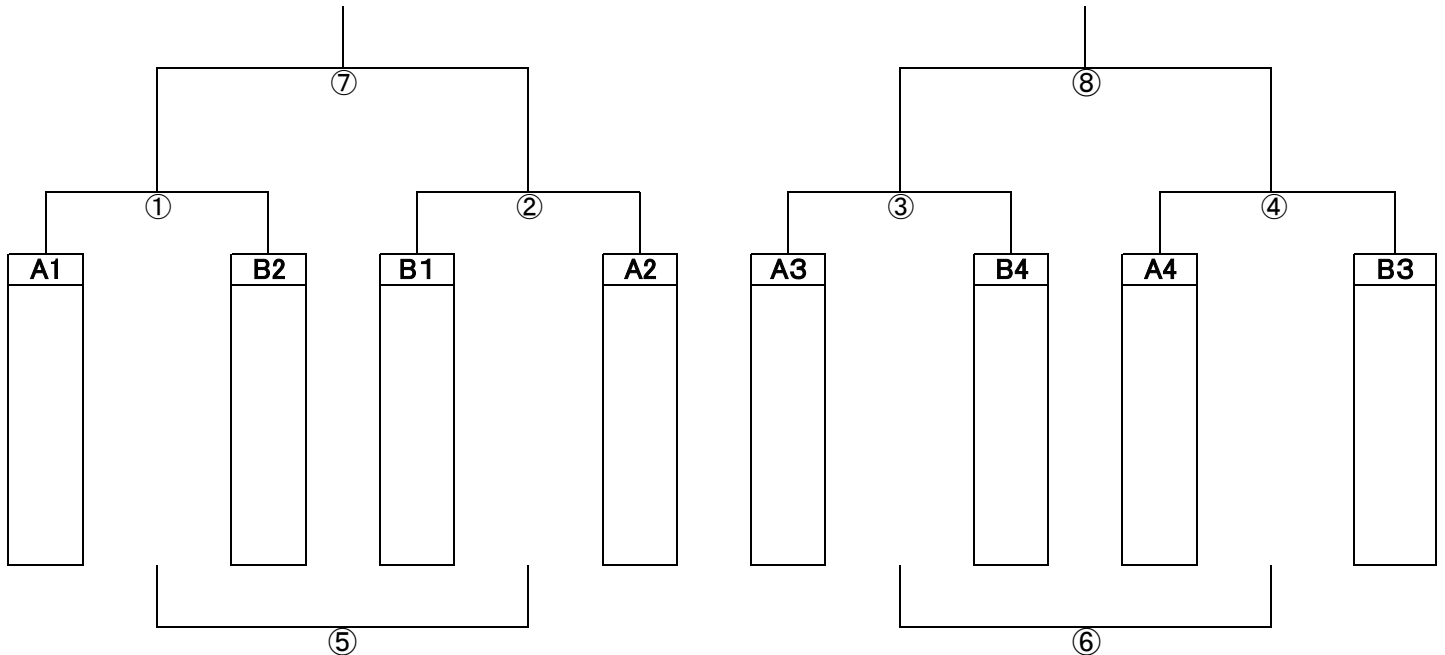
試合時間5分1分5分

6年生

カップ決勝トーナメント



プール決勝トーナメント



1 組み合わせについて

- (1) 4、5年生の部は、総当たりのリーグ戦で行う。
- (2) 6年生の部は、予選プール戦上位2チームがカップの部決勝トーナメント、3～4位チームがプレートの部トーナメントでそれぞれ1回戦を行う。

2 試合コートについて

- (1) 縦30m×横25m(インゴールは5m以内)とする。

3 試合時間について

- (1) 4、5年生の部は、7分×1本とする。
- (2) 6年生の部は、予選プール、決勝トーナメント戦とも5分-1分-5分の11分間とする。
- (3) 試合の終了およびハーフタイムはプレーの切れ目ではなく時間によって区切られ、その時間は大会本部がデジタイマーで管理し、その合図はデジタイマーのブザーの鳴り始めとする。

4 試合の勝敗について

- (1) ノーサイドの時点で得点数の多いチームを勝者とする。
- (2) リーグ戦、予選プール戦は勝点方式で、勝ち3点・引き分け2点・負け1点・棄権0点とし不戦勝チームには勝ち点3と得点5点を与え、不戦敗には勝ち点・得点とも0点とする。
- (3) リーグ戦、予選プール戦でポイント数の同じチームが複数出た場合は、次の順で決定する。
 - ① 直接対戦における勝者チーム
 - ② リーグ戦、プール戦における総得失点差の多いチーム
 - ③ リーグ戦、プール戦における得点数の多いチーム
 - ④ 試合終了時5名の登録番号順の選手によるジャンケンの勝者チーム

- (4) 決勝トーナメント戦のノーサイド直前で得点数が同じ場合は、そのまま試合を継続させ、サドンデス方式により最初に得点を上げたチームを勝者とする

5 その他の大会規則について

- (1) 本大会規則に定めのない事項(プレーヤーの服装、選手の入替え、罰則等)については、SMBC杯大会規則を準用する。