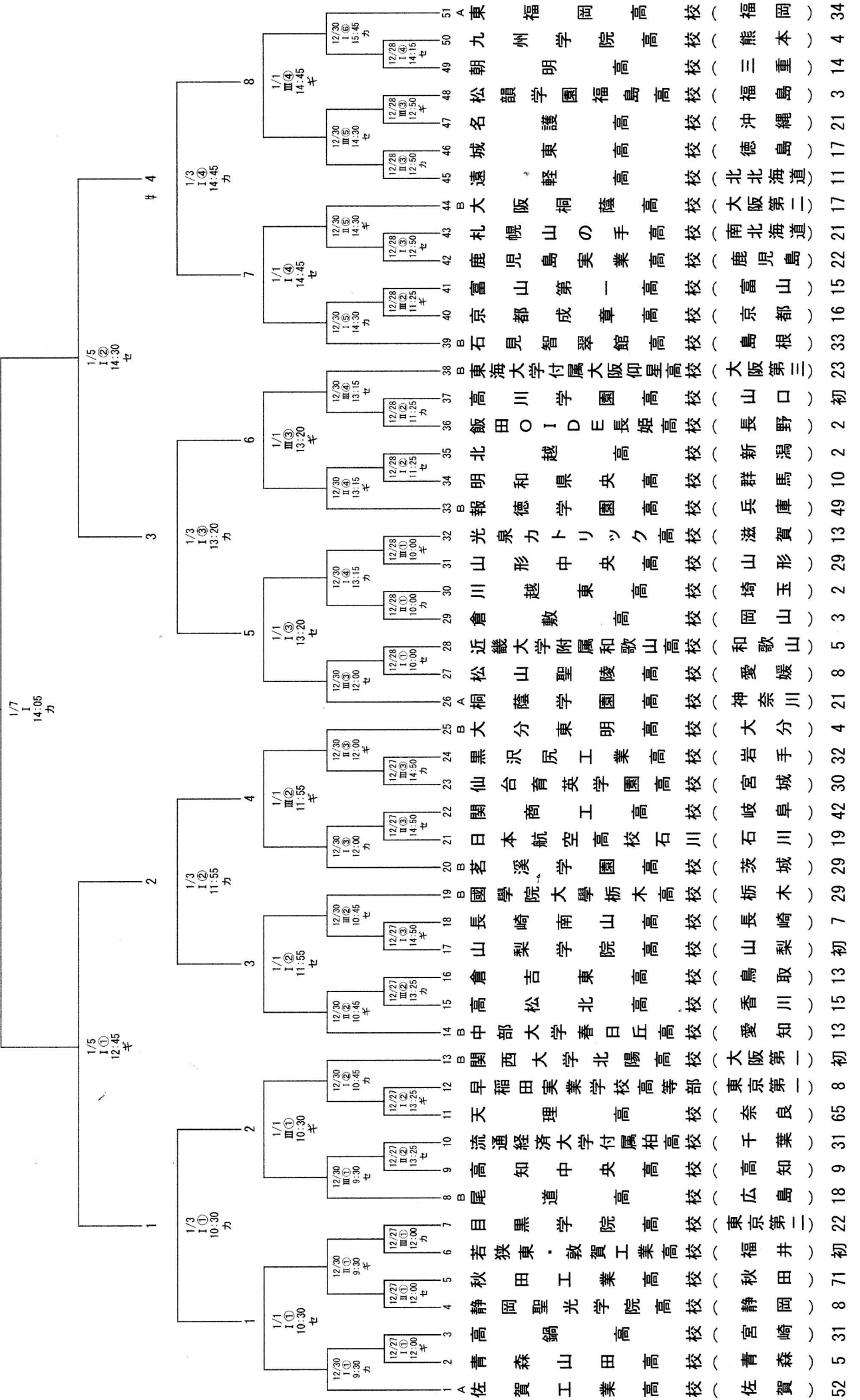


# 令和5年度全国高等学校ラグビーフットボール大会

※ I～Ⅲは、グラウンドを示す。  
 ※ 12/27は、試合日程を示す。  
 ※ 10:00は、試合開始時刻を示す。  
 ※ 力はカンタベリー、キはギルバート、セはセブタン、試合球を示す。  
 ※ 全試合30分ハーフで行う。  
 ※ 下段の( )は都道府県名。  
 ※ 都道府県名の下は出場回数。



52 A 佐賀工業高校 (佐賀) 初  
 51 A 福岡高校 (福岡) 初  
 50 九州学院高校 (熊本) 4  
 49 朝明高校 (三重) 14  
 48 松韻学園福島高校 (福島) 3  
 47 名護高校 (沖縄) 21  
 46 東城高校 (徳島) 17  
 45 遠軽高校 (北海道) 11  
 44 B 大阪桐蔭高校 (大阪第二) 17  
 43 札幌山の手高校 (北海道) 21  
 42 鹿児島実業高校 (鹿児島) 22  
 41 富山第一高校 (富山) 15  
 40 京都成章高校 (京都) 16  
 39 B 石見智翠館高校 (島根) 33  
 38 B 東海大学付属大阪仰星高校 (大阪第三) 23  
 37 高川学園高校 (山口) 初  
 36 飯田OIDE長姫高校 (長野) 2  
 35 北越高校 (新潟) 2  
 34 明和県央高校 (群馬) 10  
 33 B 報徳学園高校 (兵庫) 49  
 32 光泉カトリック高校 (滋賀) 13  
 31 山形中央高校 (山形) 29  
 30 川越東高校 (埼玉) 2  
 29 倉敷高校 (岡山) 3  
 28 近畿大学附属和歌山高校 (和歌山) 5  
 27 松山聖陵高校 (愛媛) 8  
 26 A 桐蔭学園高校 (神奈川) 21  
 25 B 大分東明高校 (大分) 4  
 24 黒沢尻工業高校 (岩手) 32  
 23 仙台育英学園高校 (宮城) 30  
 22 日本航空高校石川 (石川) 19  
 21 関商工高校 (岐阜) 42  
 20 B 若溪学園高校 (茨城) 29  
 19 B 國學院大学栃木高校 (栃木) 29  
 18 長崎南山高校 (長崎) 7  
 17 山梨学院高校 (山梨) 初  
 16 倉吉東高校 (鳥取) 13  
 15 高松北高校 (香川) 15  
 14 B 中部大学春日丘高校 (愛知) 13  
 13 B 関西大学北陽高校 (大阪第一) 初  
 12 早稲田実業学校高等部 (東京第一) 8  
 11 天理高校 (奈良) 65  
 10 流通経済大学付属柏高校 (千葉) 31  
 9 高知中央高校 (高知) 9  
 8 B 尾道高校 (広島) 18  
 7 日黒学院高校 (東京第二) 22  
 6 若狭東・敦賀工業高校 (福井) 初  
 5 秋田工業高校 (秋田) 71  
 4 静岡聖光学院高校 (静岡) 8  
 3 高鍋高校 (宮崎) 31  
 2 青森山田高校 (青森) 5